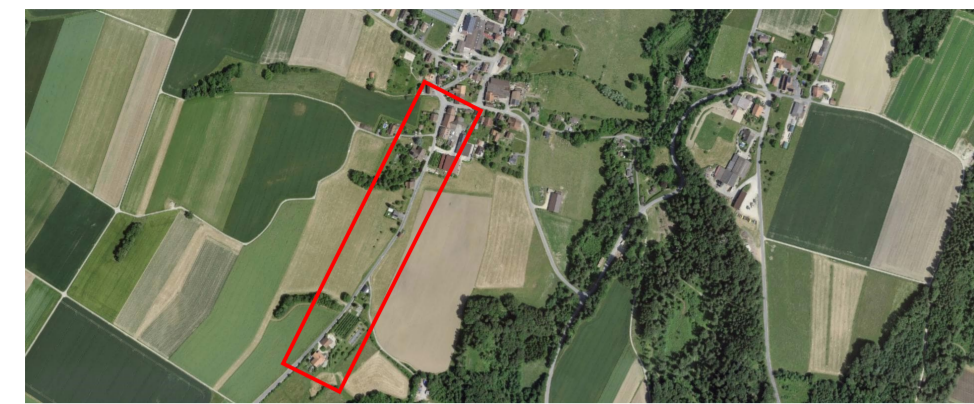


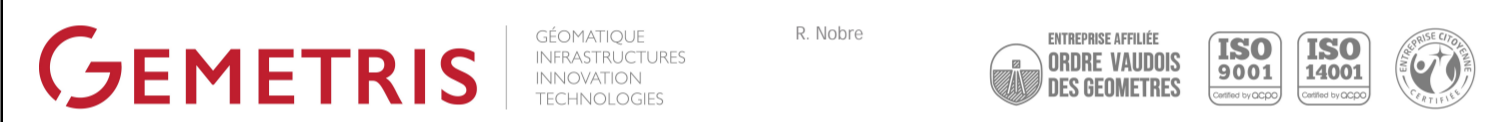
Route de Pailly



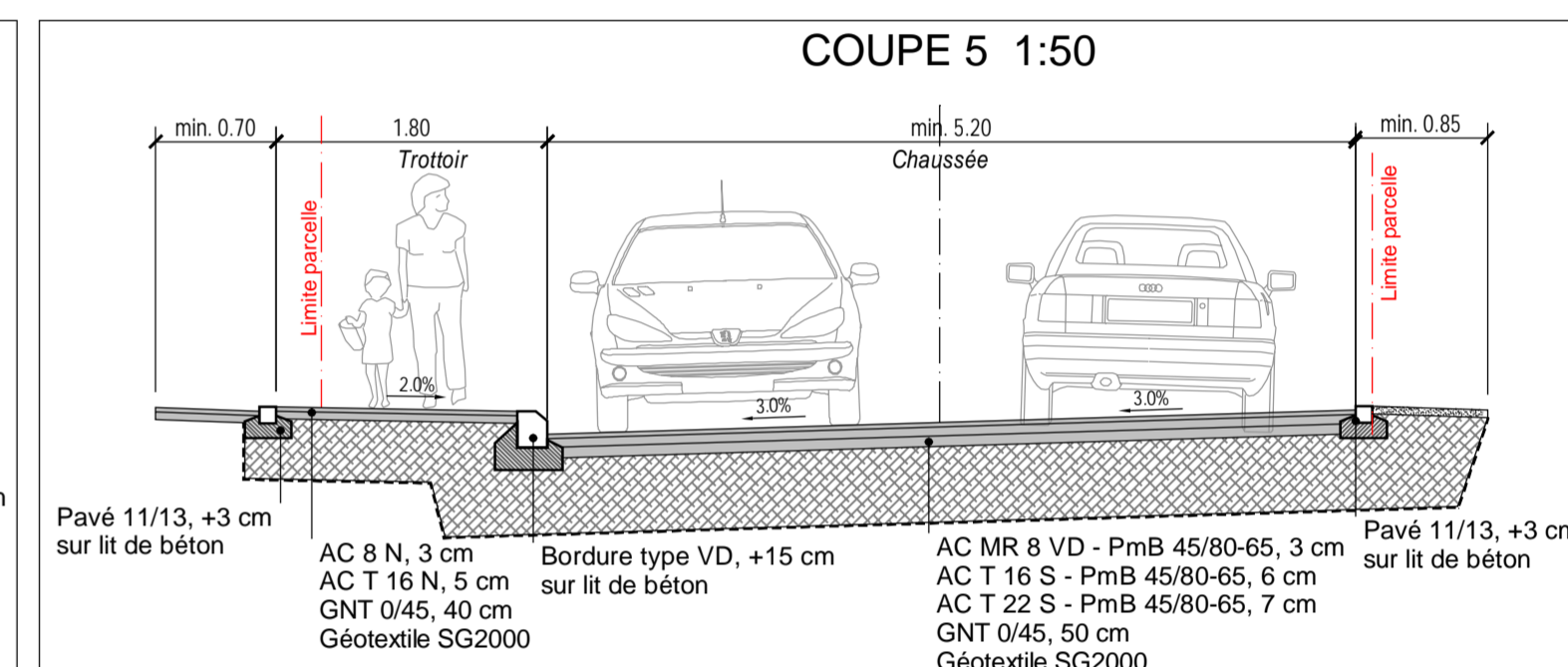
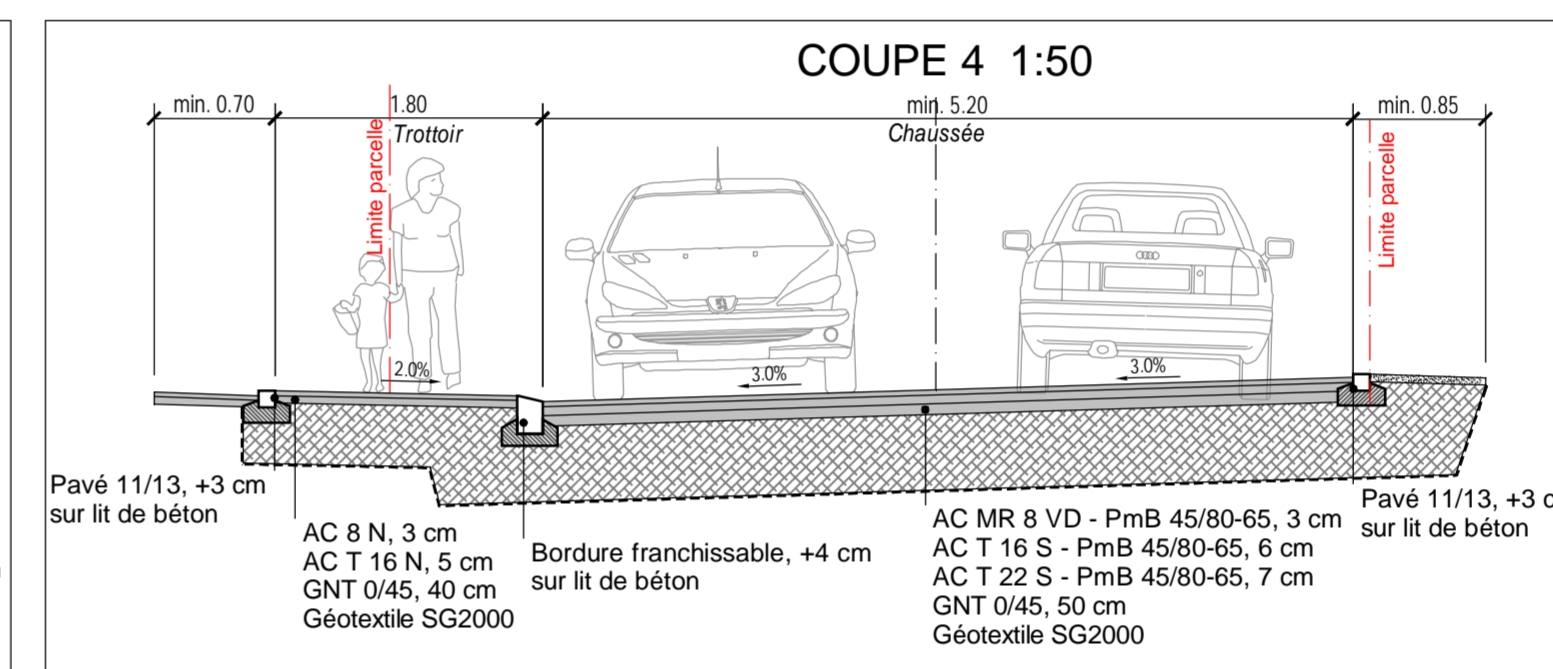
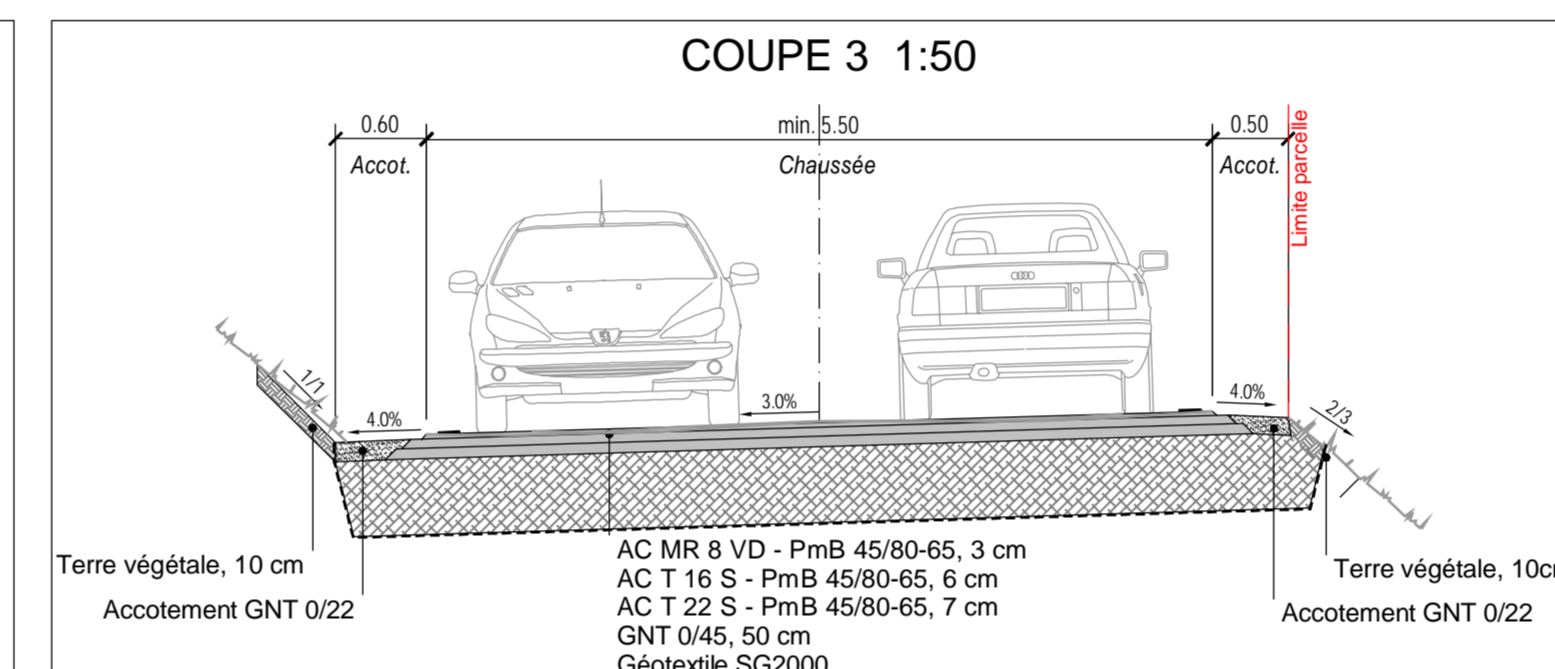
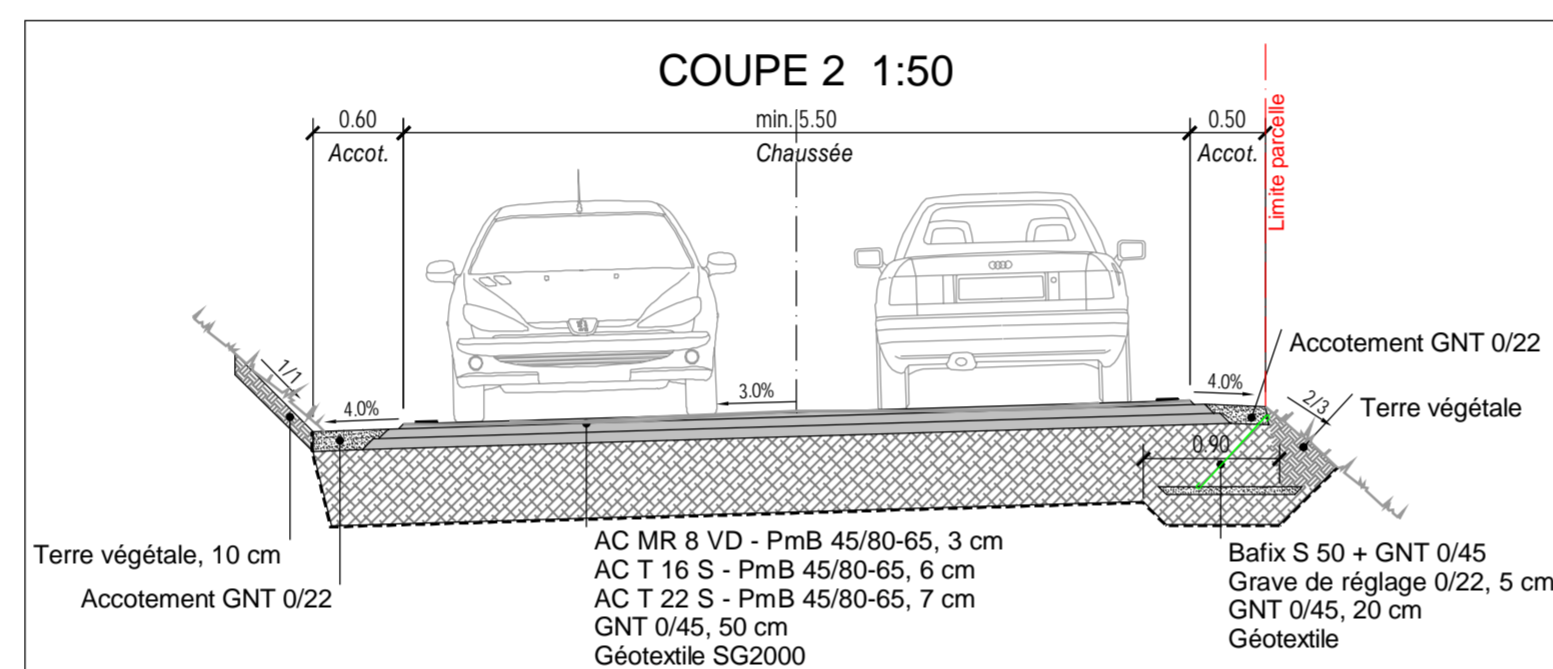
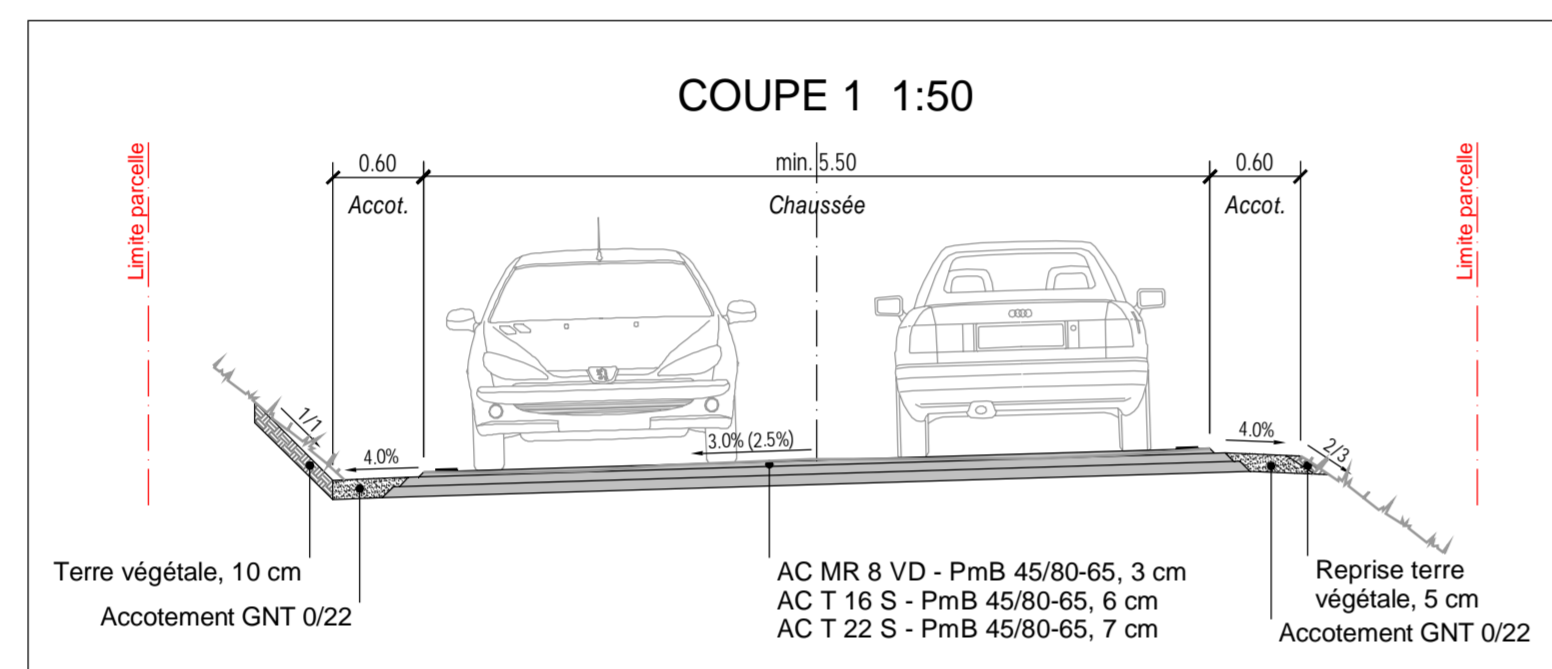
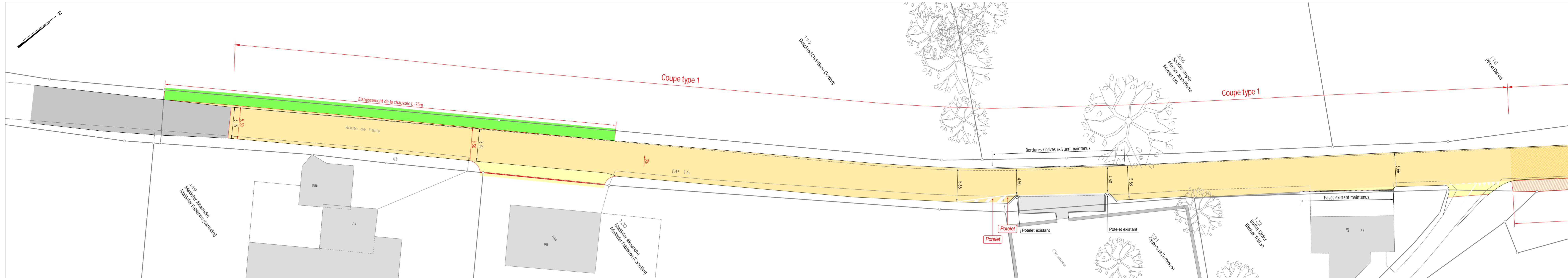
Réfection de la route de Pailly
Réalisation d'un quai de bus
PARTIE SUD

SITUATION			ENQUETE		
N° mandat	N° de plan	ECHELLE: 1:250 / 1:50	DATE	DESS	CONTR.
3661-3	0702001		10.04.2025	CLTI	RENO
MODIFICATIONS			FORMAT	60 x 126	
INDICE	DESIGNATION	DATE	DESS	CONTR.	
A					
B					
C					

Approuvé par la Municipalité en séance du :
Le Syndic : Andreas Bühler
La Secrétaire : Barbara Schick

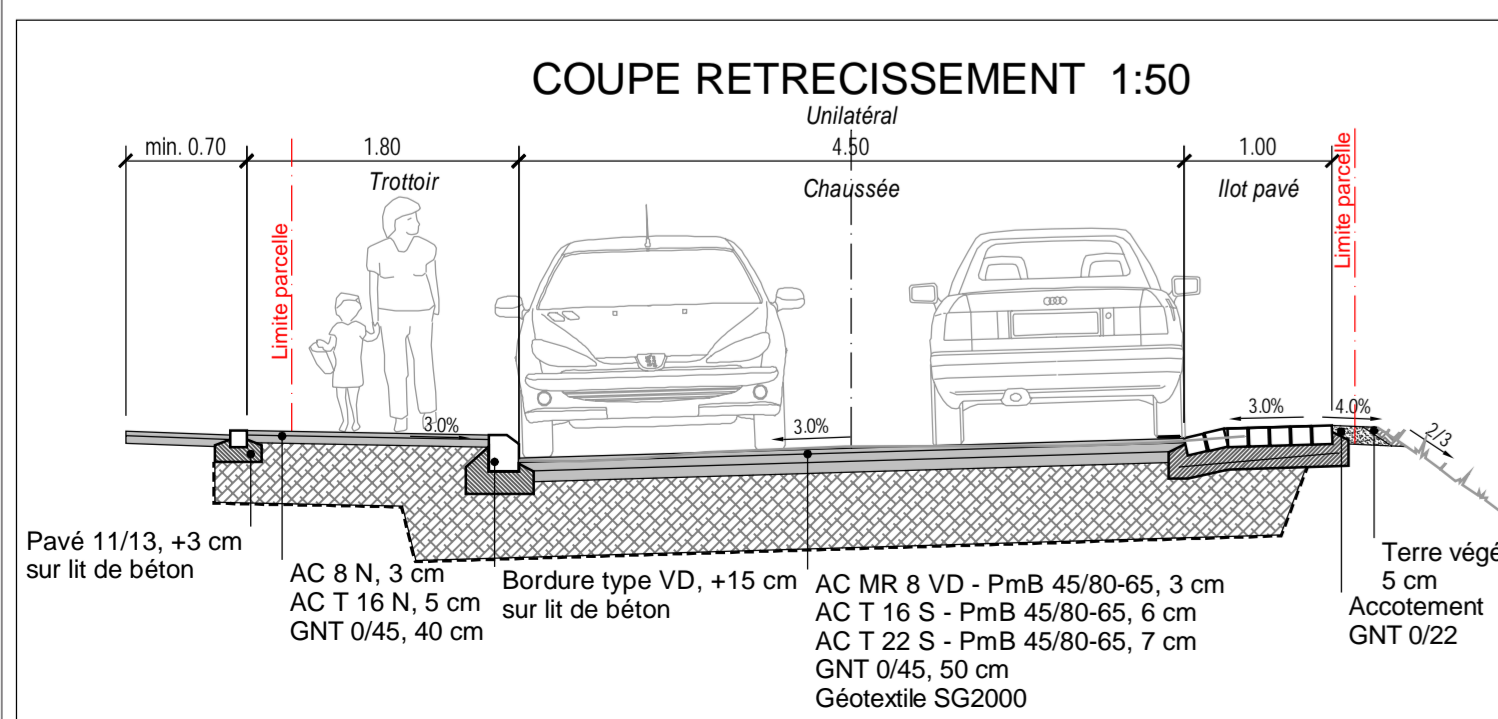
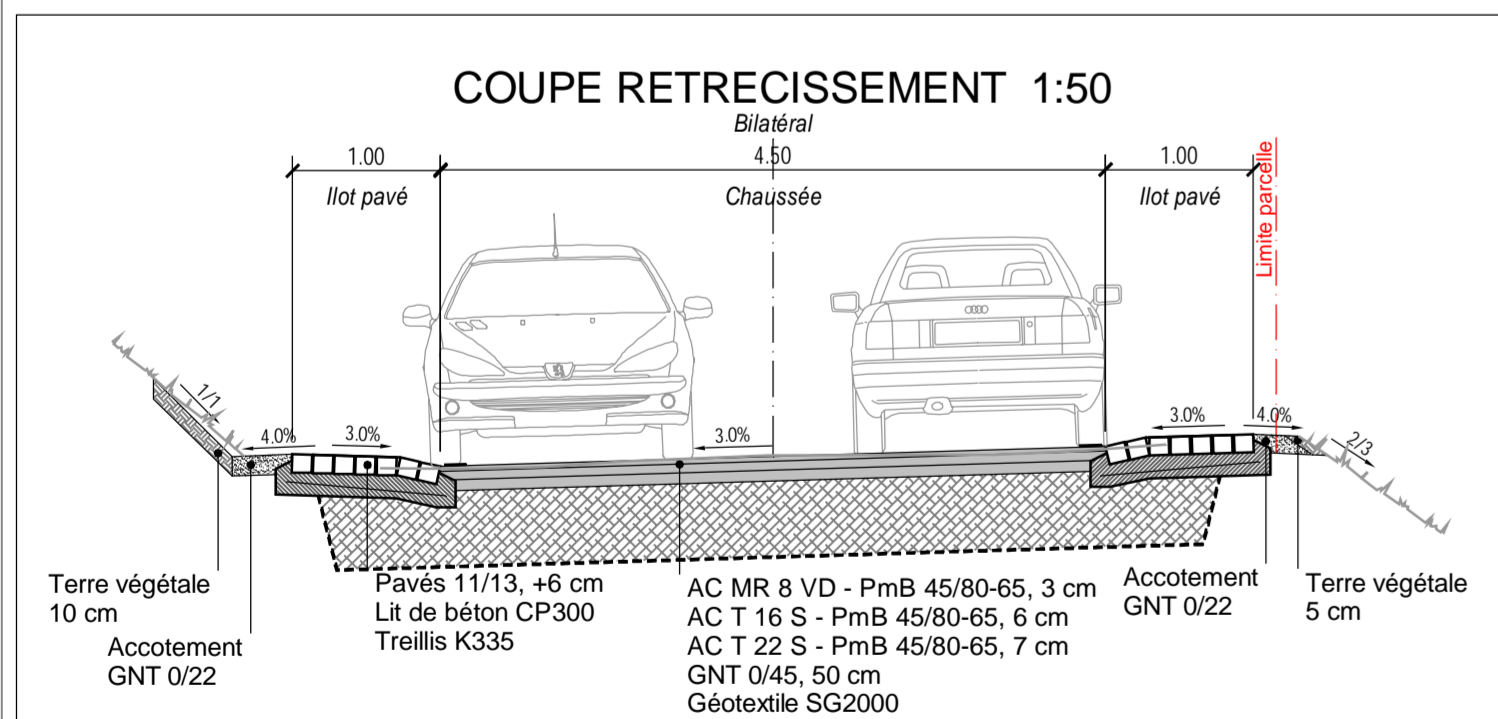


SITUATION 1:250



LEGENDE

EXISTANT	PROJETE
Chaussée	Chaussée, refexion des couches de chaussée
Cotation existante	Chaussée, refexion totale
	Zone à stabiliser
	Trottoir
	Pavage
	Surface carrossable (hors chaussée)
	Reprise terre végétale
	Cotation projetée



SITUATION 1:250

